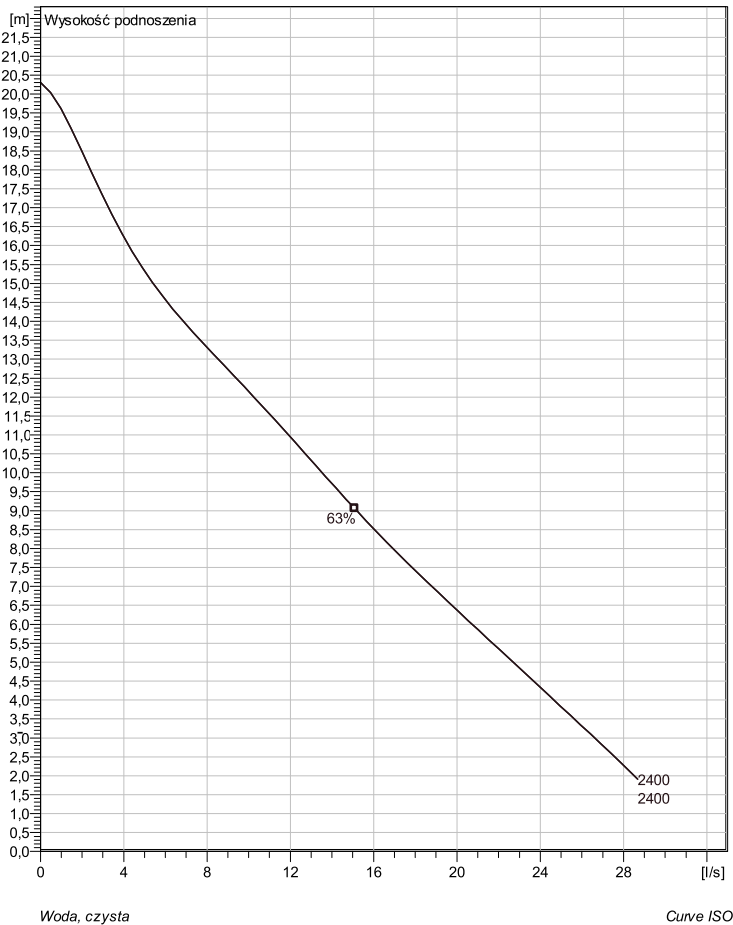


Concertor N80-2400 Specyfikacja techniczna



Uwaga: Obraz może nie odpowiadać obecnym ustawieniom.

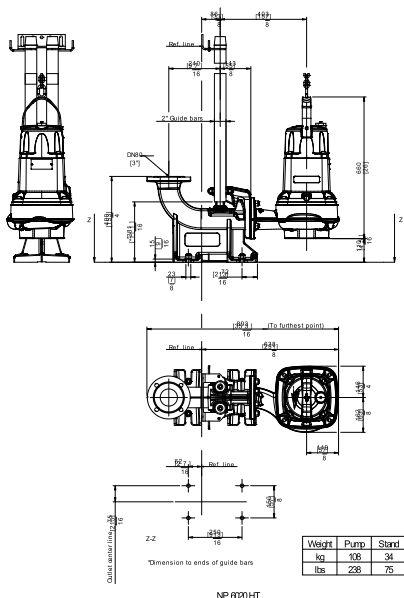
General

The most intelligent wastewater pump on the market. Suitable for customers operating traditional on/off pump stations who want to benefit from re-settable pump performance, clog detection and pump cleaning, soft start, constant power and motor protection.

Wirnik

Wykonanie wirnika	eliwo szare
Średnica wylotu	80 mm
Orednica wlotu	100 mm
Impeller diameter	170 mm
Liczba łopatek	2

Installation: P - Mokra, stacjonarna do opuszczania po prowadnicach



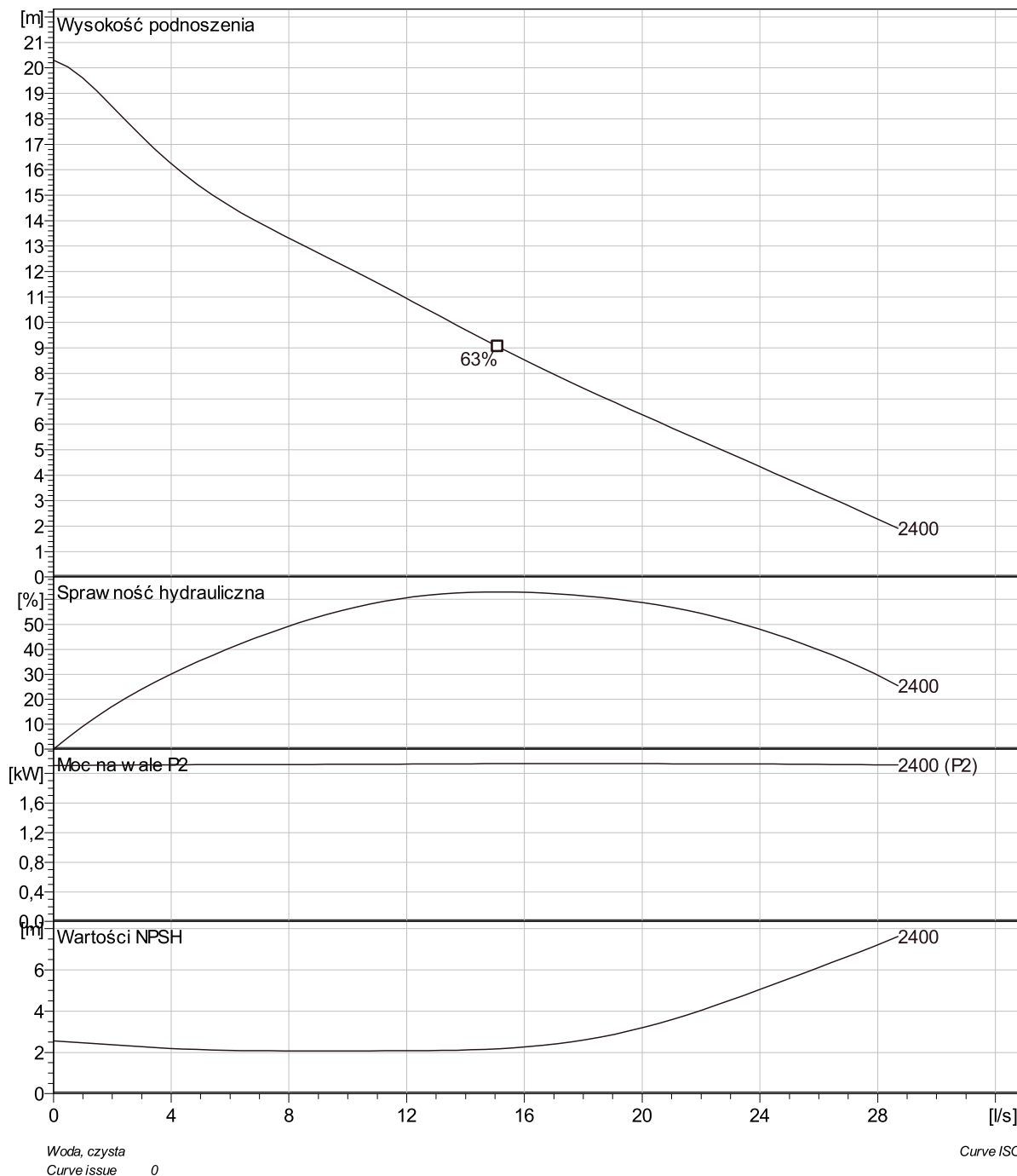
Silnik

Silnik #	N6020.090 18-08-1AZ-W IE4 2.2KW Standard
Częstotliwość	50/60 Hz
Napięcie nominalne	400 V
Fazy	3~
Moc znamionowa	2,2 kW
Set power	2400 W
Prąd znamionowy	4,7 A
Prąd rozruchowy	4,7 A
Nominalna predkosć obrotowa	807-2080 rpm
Współczynnik mocy	
Całkowite obciążenie	0,92
3/4 Obciążenie	0,90
1/2 Obciążenie	0,86
Drive and Motor efficiency	
Całkowite obciążenie	90,8 %
3/4 Obciążenie	89,4 %
1/2 Obciążenie	86,4 %

Konfiguracja

Projekt	Numer projektu	Sporządzony przez	Sporządzono dnia 3/8/2018	Ostatnia aktualizacja
---------	----------------	-------------------	-------------------------------------	-----------------------

Concertor N80-2400 Duty Analysis



Projekt	Numer projektu	Sporządzony przez	Sporządzono dnia 3/8/2018	Ostatnia aktualizacja
---------	----------------	-------------------	-------------------------------------	-----------------------

