

Concertor XPC N80-500

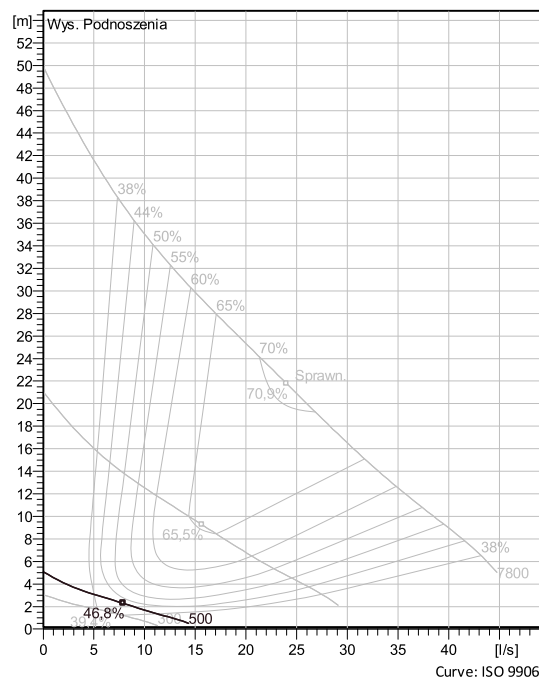
Specjalnie zaprojektowany dla przepompowni ścieków system XPC zawiera od 1 do 4 pomp, jeden sterownik XPC oraz moduły DP dla każdej z pozostałych pomp Concertor. Jest to idealne rozwiązanie dla użytkowników, którzy wymagają pełnej funkcjonalności systemu Concertor, włączając w to minimalizację zużycia energii oraz czyste zbiorniki.



Specyfikacja techniczna



Charakterystyki odniesione do wody, czysta [100%], 4 °C, 1 kg/dm³, 1,569 mm²/s



Konfiguracja

Motor number N6020.181 18-08-1AZ-W 2.2KW	Typ instalacji P - Mokra, stacjonarna do opuszczania po rowadnicach
Średnica wirnika 170 mm	Średnica wylotu 80 mm

Dane pompy

Średnica wirnika 170 mm
Średnica wylotu 80 mm
Inlet diameter 100 mm
Maksymalna predkosc obrotowa 800-2098, 1 1/min
Liczba lopatek 2
Maksymalna temperatura plynu 40 °C

Materials

Wirnik —eliwo utwardzone™

Projekt
Blok

Sporządzony przez Pracownię Inżynierską i Projektową
Sporządzono 12/3/2021 Ost. aktualizacja 12/3/2021

Concertor XPC N80-500

Specyfikacja techniczna



Motor - General

Motor number N6020.181 18-08-1AZ-W 2.2KW	Fazy 3~	Nominalna predkosc obrotowa 800-2098 1/min	Moc znamionowa 2,2 kW
Zatwierdzenie No	Klasa izolacji H	Prąd znamionowy 4,07 A	Typ pracy S1
Częstotliwość 50 Hz	Napięcie nominalne 400 V	Motor efficiency class IE4 according to IEC/TS 60034-30-2 Ed. 1	

Motor - Technical

Wsp. mocy - Całkowite obciążenie 0,94	Wydajność silnika - Całkowite obciążenie 89,0 %	Prędkość obr. - Całkowite obciążenie (200-240V) 1150	Prędkość obr. - Całkowite obciążenie (380-480V) 2300
Wsp. mocy - 3/4 Obciążenia 0,94	Wydajność silnika - 3/4 Obciążenia 89,0 %	Prędkość obr. - 3/4 Obciążenia (200-240V) 1035	Prędkość obr. - 3/4 Obciążenia (380-480V) 2070
Wsp. mocy - 1/2 Obciążenia 0,93	Wydajność silnika - 1/2 Obciążenia 90,0 %	Prędkość obr. - 1/2 Obciążenia (200-240V) 920	Prędkość obr. - 1/2 Obciążenia (380-480V) 1840

Prąd rozruchowy
4,07 A

Projekt
Blok

Sporządzony przez Maciej Poznanski
Sporządzono 12/3/2021 **Ost. aktualizacja** 3/2021

Concertor XPC N80-500

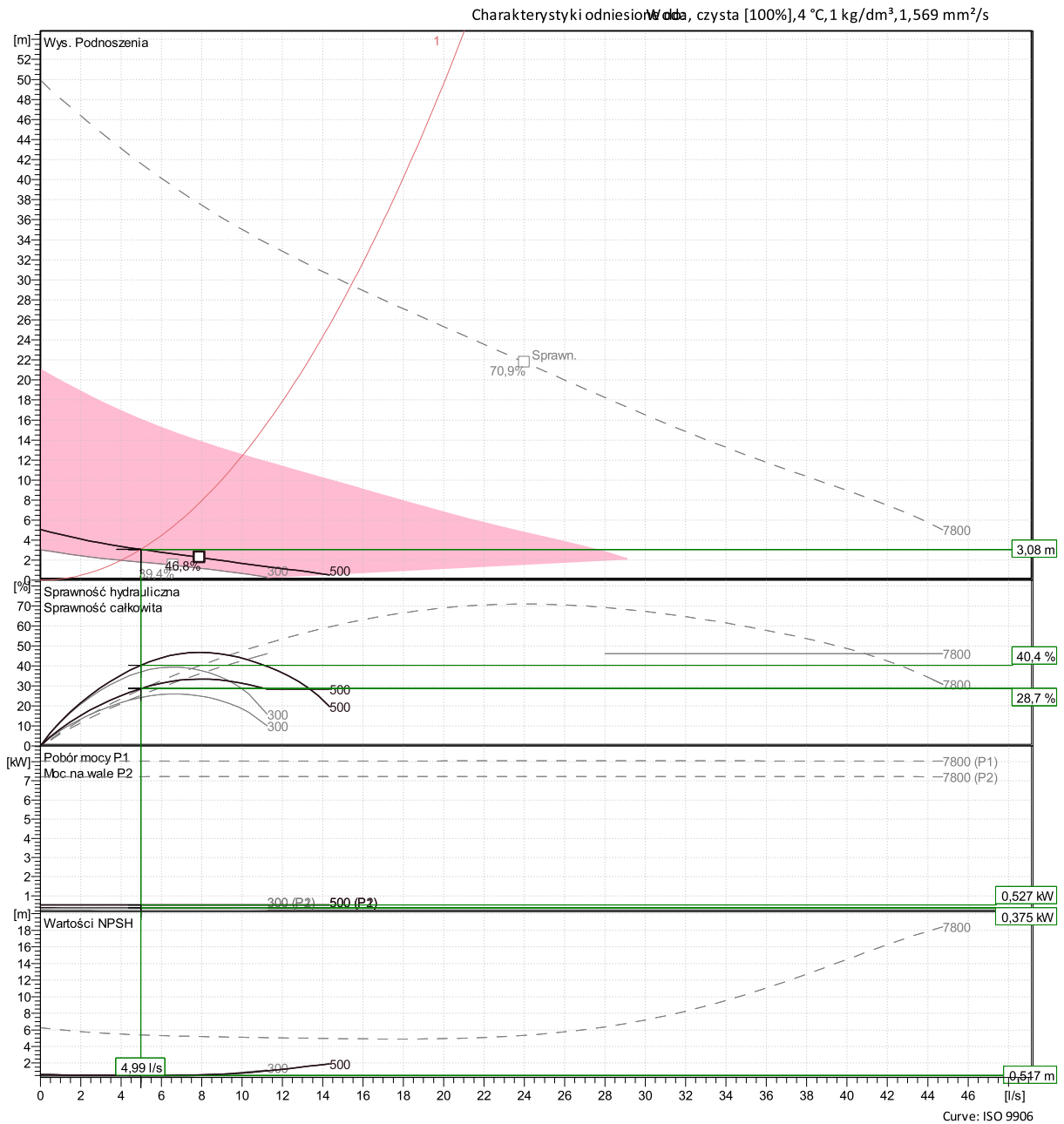
Charakterystyka



Punkt pracy

Przepływ
4,99 l/s

Wys. podnoszenia
3,08 m



Projekt
Blok

Sporządzony przez Pracownię Inżynierską i Projektową
Sporządzono 12/3/2021

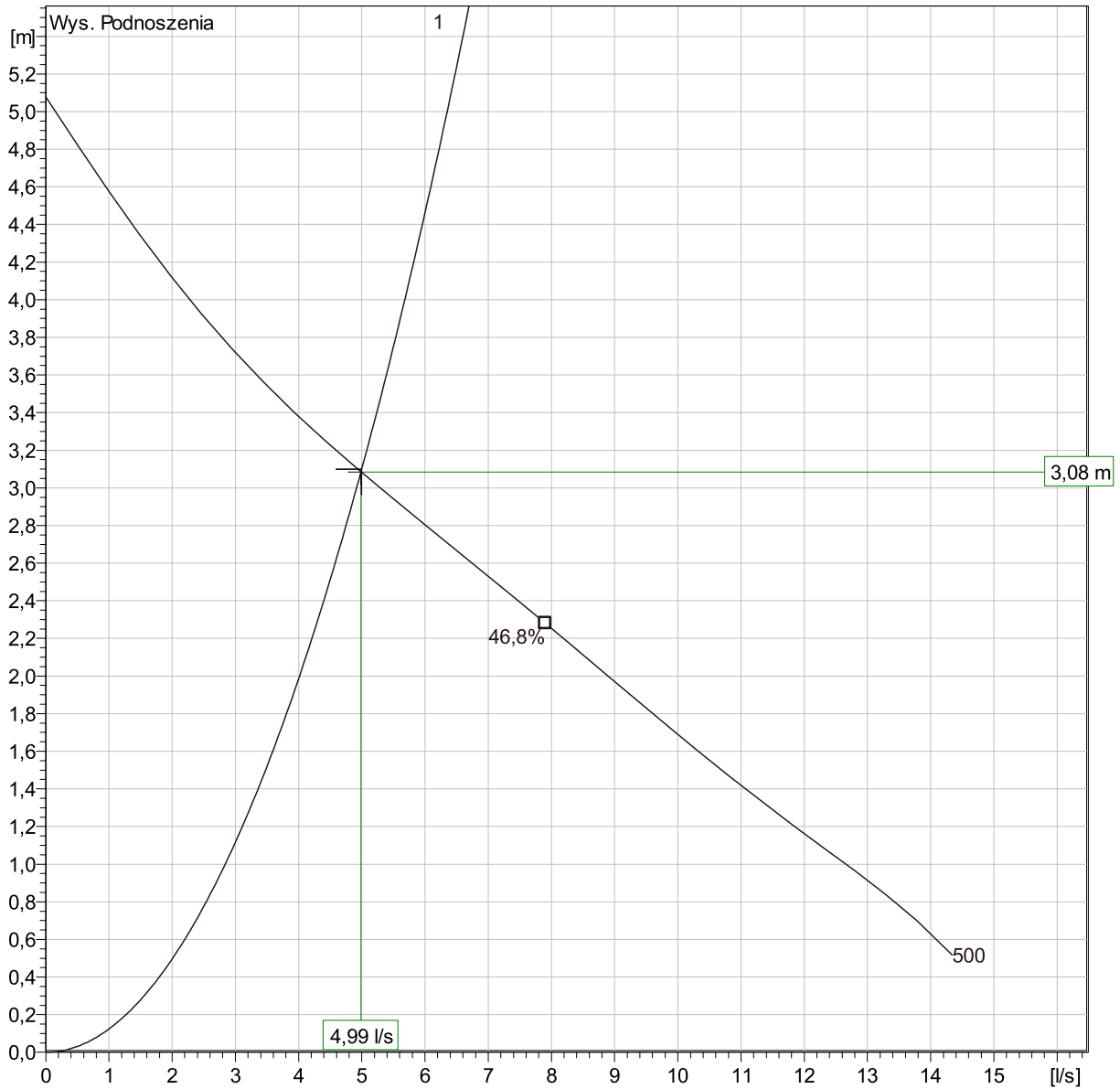
Ost. aktualizacja 12/3/2021

Concertor XPC N80-500

Duty Analysis



Charakterystyki odniesione do wody, czysta [100%]; 4°C; 1kg/dm³; 1,569mm²/s



Operating characteristics

Pumps / Systems	Przepływ l/s	Wys. Podnoszenia m	Moc na wale kW	Przepływ l/s	Wys. Podnoszenia m	Moc na wale kW	Spraw. hydr.	Zuż. energii/m ³ kWh/l	NPSH _{re} m
1	4,99	3,08	0,375	4,99	3,08	0,375	40,4 %	3,7E-5	0,517

Projekt

Sporządzony przez: **Maciej Poznanski**

Blok

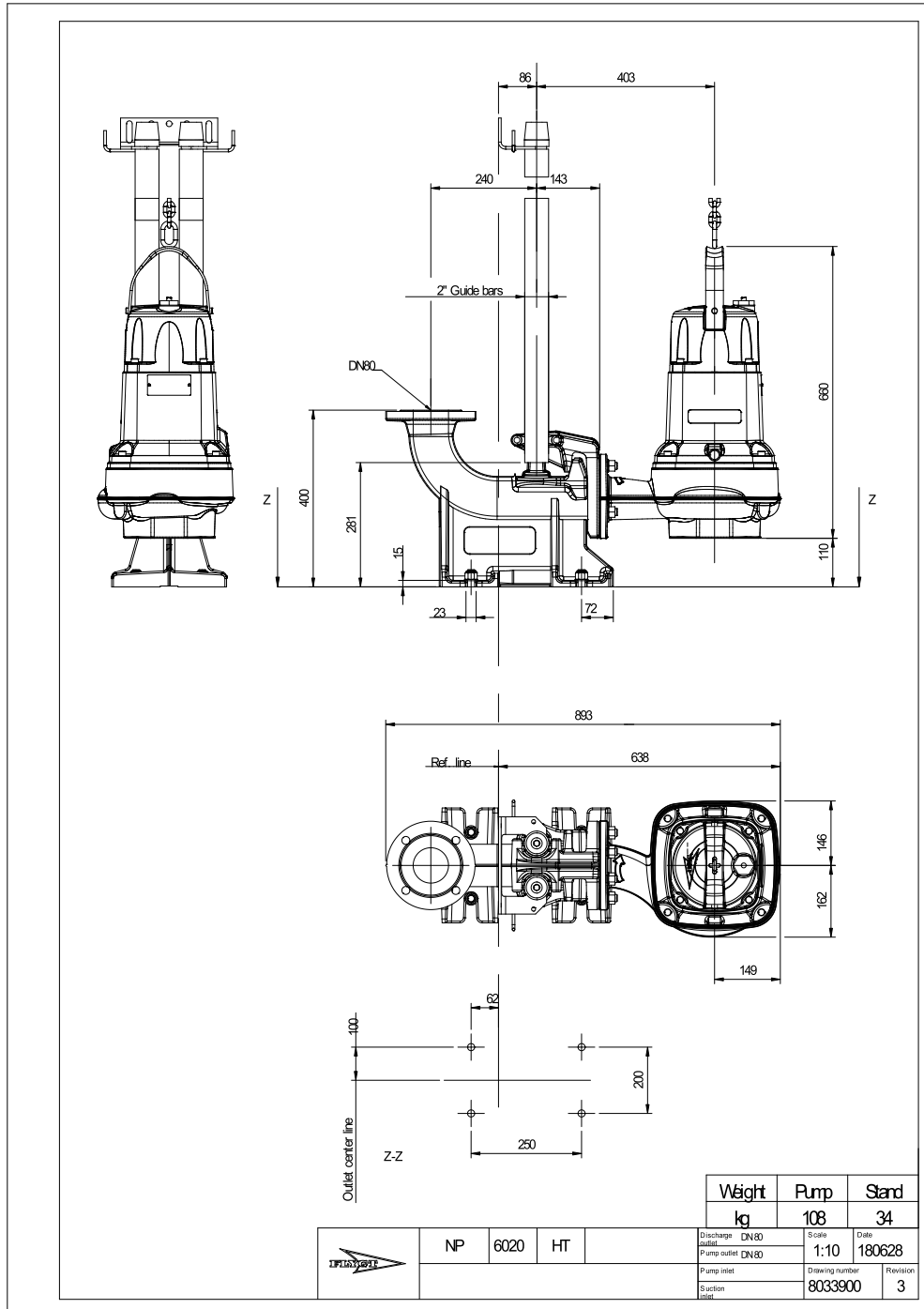
Sporządzono: **12/3/2021**

Ost. aktualizacja

12/3/2021

Concertor XPC N80-500

Rysunek wymiarowy



Projekt
Blok

Sporządzony przez **Włodzisław Poznański**
Sporządzono 12/3/2021 Ost. aktualizacja 2/3/2021