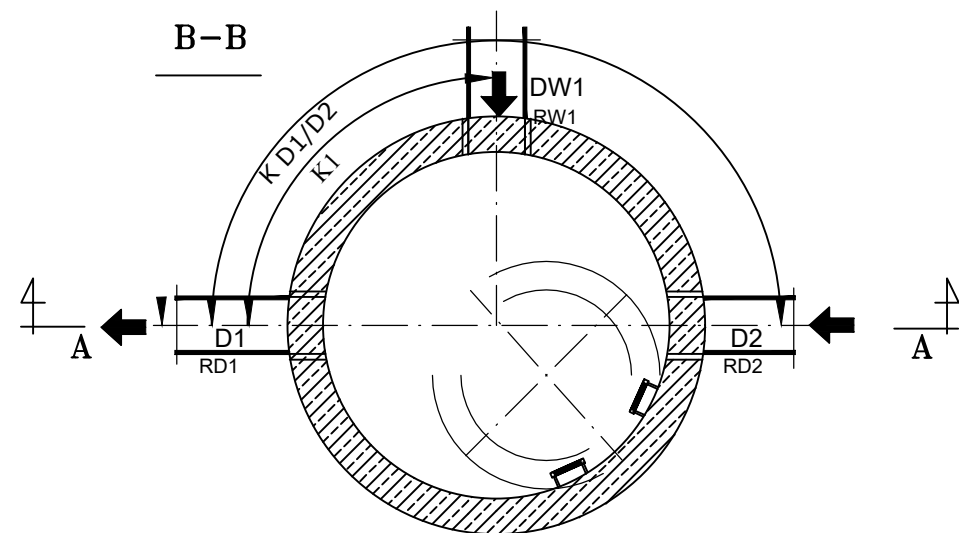


-BETON OCHRONNY-3cm  
 -BETON WYRÓWNAWCZY C8/10-10cm  
 -PODŁOŻE PIASKOWO-ŻWIROWE -15cm

TABELA ZMIENNYCH

Pkt	Średnica studni	Rzędna terenu istniejącego	Rzędna terenu projektowanego	Głębokość studni	Rzędna dna studni	Rzędna odpływu	Średnica odpływu	Kąt główny	Rzędna dna dopływu	Średnica dopływu	Kąt włączenia	Rzędna włączenia	Średnica włączenia	Uwagi
-	Dn	RTi	RTp	H	RD	RD1	D1	K D1/D2	RD2	D2	K1	RW1	DW1	-
-	[m]	[m n.p.m.]	[m n.p.m.]	[m]	[m n.p.m.]	[m n.p.m.]	[mm]	[°]	[m n.p.m.]	[mm]	[°]	[m n.p.m.]	[mm]	-
S1	1,2	91,32	91,31	2,01	89,30	89,80	150	144	89,80	400	-	-	-	STUDNIA Z REGULATOREM WG RYS. 45
S2	1,2	91,33	91,31	2,00	89,31	89,81	400	214	89,81	400	-	-	-	-
S3	1,2	91,34	91,43	2,04	89,39	89,89	400	215	89,94	300	-	-	-	-
S4	1,2	91,34	91,47	2,02	89,45	89,95	300	145	89,95	300	-	-	-	-
S5	1,2	91,40	91,33	1,79	89,54	90,04	300	180	90,04	300	135	90,09	200	DOPŁYW D2 ZAKORKOWAĆ



ELEMENTY STUDNI ŁĄCZONE NA USZCZELKI

- BETON C35/45
- WODOSZCZELNOŚĆ W8
- MAŁONASIĄKLIWY nw<5%
- MROZODPORNOŚĆ F-150
- IZOLACJA ZEWNĘTRZNA - POWŁOKA BITUMICZNA

PREFABRYKATY:

- DENNICA STUDNI
  - KRĄG BETONOWY
  - PŁYTA POKRYWOWA
  - PIERŚCIEŃ WYRÓWNUJĄCY: h=60mm -200mm
- ZABETONOWANE PRZEJŚCIA SZCZELNE I ŻELIWNE STOPNIE ZŁAZOWE

JEDNOSTKA PROJEKTOWA		<b>KaPaS</b> PAWEŁ BARAN	
		Al. Marsz. J. Piłsudskiego 115E/12, 05-270 Marki	
NAZWA I ADRES OBIEKTU BUDOWLANEGO		BUDOWA KANALIZACJI DESZCZOWEJ W UL. CZWARTAKÓW	
NAZWA RYSUNKU		SCHEMAT STUDNI REWIZYJNEJ BETONOWEJ	
BRANŻA	SANITARNA		
FUNKCJA	IMIĘ I NAZWISKO SPECJALNOŚĆ I NUMER UPRAWNIENI BUDOWLANYCH	PODPIS	DATA
PROJEKTANT	mgr inż. MACIEJ URBANEK Uprawnienia budowlane do projektowania bez ograniczeń w specjalności instalacyjnej w zakresie sieci, instalacji i urządzeń ciepłych, wentylacyjnych, gazowych, wodociagowych i kanalizacyjnych nr MAZ/0404/POOS/13		12.12.2022
SPRAWDZIŁ	mgr inż. PAWEŁ IWANEK Uprawnienia budowlane do projektowania i kierowania robotami bez ograniczeń w specjalności instalacyjnej w zakresie sieci, instalacji i urządzeń ciepłych, wentylacyjnych, gazowych, wodociagowych i kanalizacyjnych nr MAZ/0312/PWOS/11		12.12.2022
OPRACOWAŁ	mgr inż. MATEUSZ HOSAJA		12.12.2022
KIEROWNIK PROJEKTU	inż. PAWEŁ BARAN		12.12.2022
SKALA	NR RYS. 5S	FAZA PB	REWIZJA 1
			ARKUSZ 1