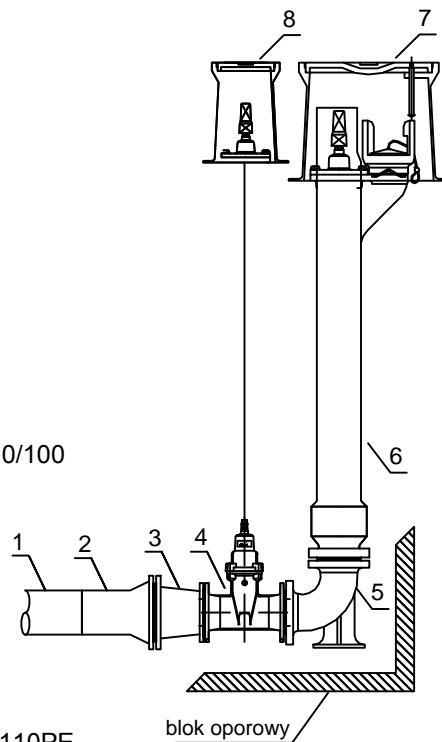


Węzeł A

- 1 - istn. rura Ø110PE
- 2 - proj. tuleja kołnierzowa zgrzewana elektrooporowo Ø110/100
- 3 - proj. trójnik kołnierzowy Ø100/100
- 4 - proj. zasuwa kołnierzowa Ø100
- 5 - proj. rura Ø110PE



Węzeł B

- 1 - proj. rura Ø110PE
- 2 - proj. tuleja kołnierzowa zgrzewana elektrooporowo Ø110/100
- 3 - proj. zwężka kołnierzowa Ø100/80
- 4 - proj. zasuwa kołnierzowa Ø80
- 5 - proj. kolano dwukołnierzowe żeliwne ze stopką N, Ø80
- 6 - proj. hydrant p.poż. podziemny Ø80
- 7 - proj. skrzynka do hydrantu
- 8 - proj. skrzynka do zasuwy

Jednostka projektowa: PROJEKTOWANIE I NADZOROWANIE SIECI I INSTALACJI SANITARNYCH mgr inż. GRAŻYNA OŚKO ul. BRZozowa 24A, 05-230 Kobyłka, Biuro: ul. Sikorskiego 1B/2, 05-200 Wołomin, tel. 600 894 983				
Funkcja	Imię i nazwisko	Nr uprawnienia	Specjalność	Podpis
Projektowała:	mgr inż. Grażyna Ośko	Wa-507/94	instalacyjno-inżynierska w zakresie sieci sanitarnych: do sporządzania projektów sieci wodociągowych, kanalizacyjnych, gazowych i ciepłych uzbrojenia terenu	
Sprawdził:	mgr inż. Paweł Wismulek	MAZ/0146/POOS/13	instalacyjnej w zakresie sieci, instalacji i urządzeń ciepłych, wentylacyjnych, gazowych wodociągowych i kanalizacyjnych	
Temat: P. T. budowy rozdzielczej sieci wodociągowej oraz sieci kanalizacji sanitarnej zlokalizowanych w Zielonce na terenie dz. nr ew. 96/17, 99/18, 100/11 obręb 5-40-09 z włączeniem do istniejących sieci w ul. Południowej. Inwestycja zlok. na dz. nr ew. 96/1, 96/17, 99/18, 100/11 obręb 5-40-09, j.ew. Zielonka, powiat wołomiński.			Branża	Data:
			SANITARNA	31.05.2023r.
Przedsiębiorstwo Wodociągów i Kanalizacji w Zielonce Sp. z o.o. Inwestor: ul. Inżynierska 1A, 05-220 Zielonka			Nr rysunku:	Skala:
Nazwa rysunku: Schematy węzłów wodociągowych			3	