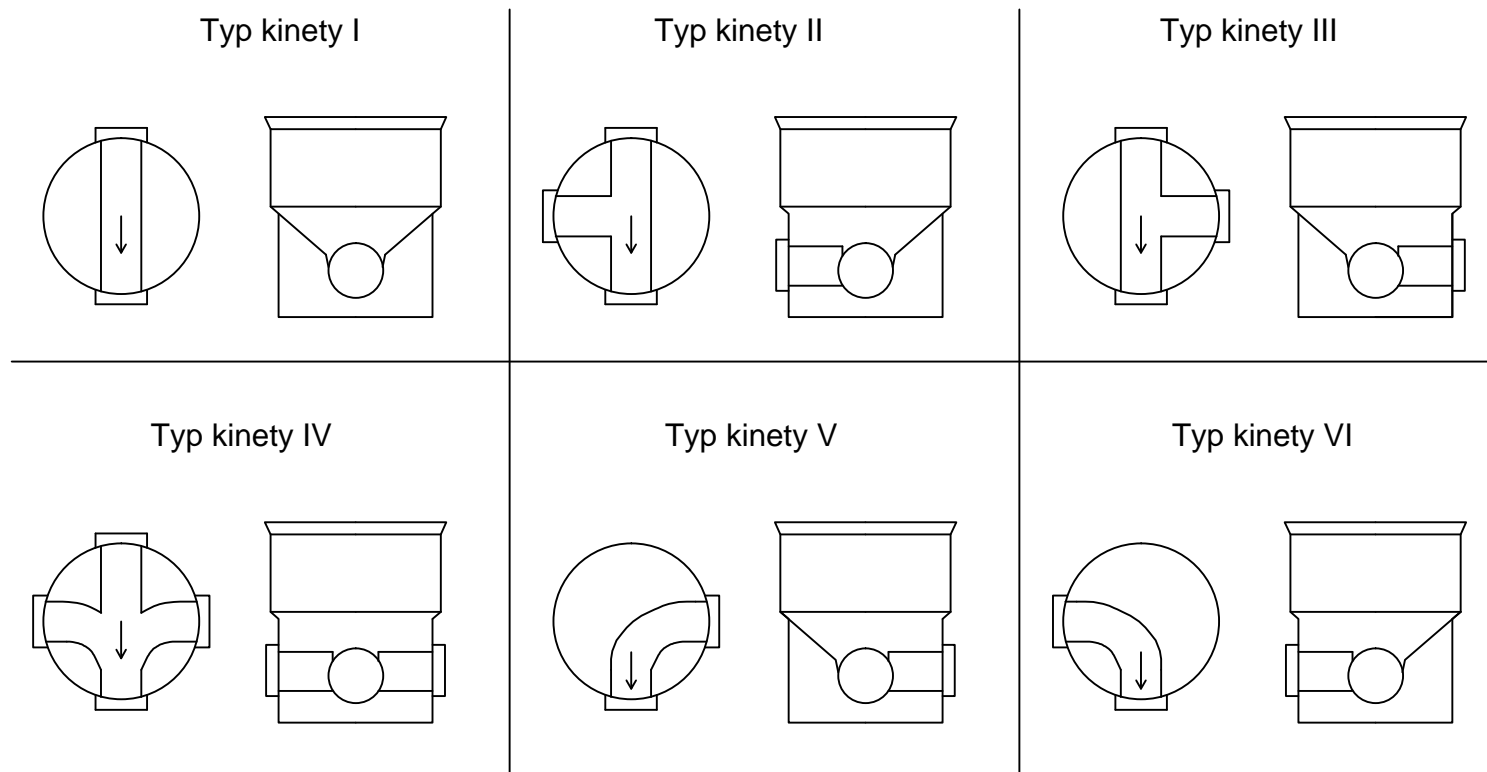
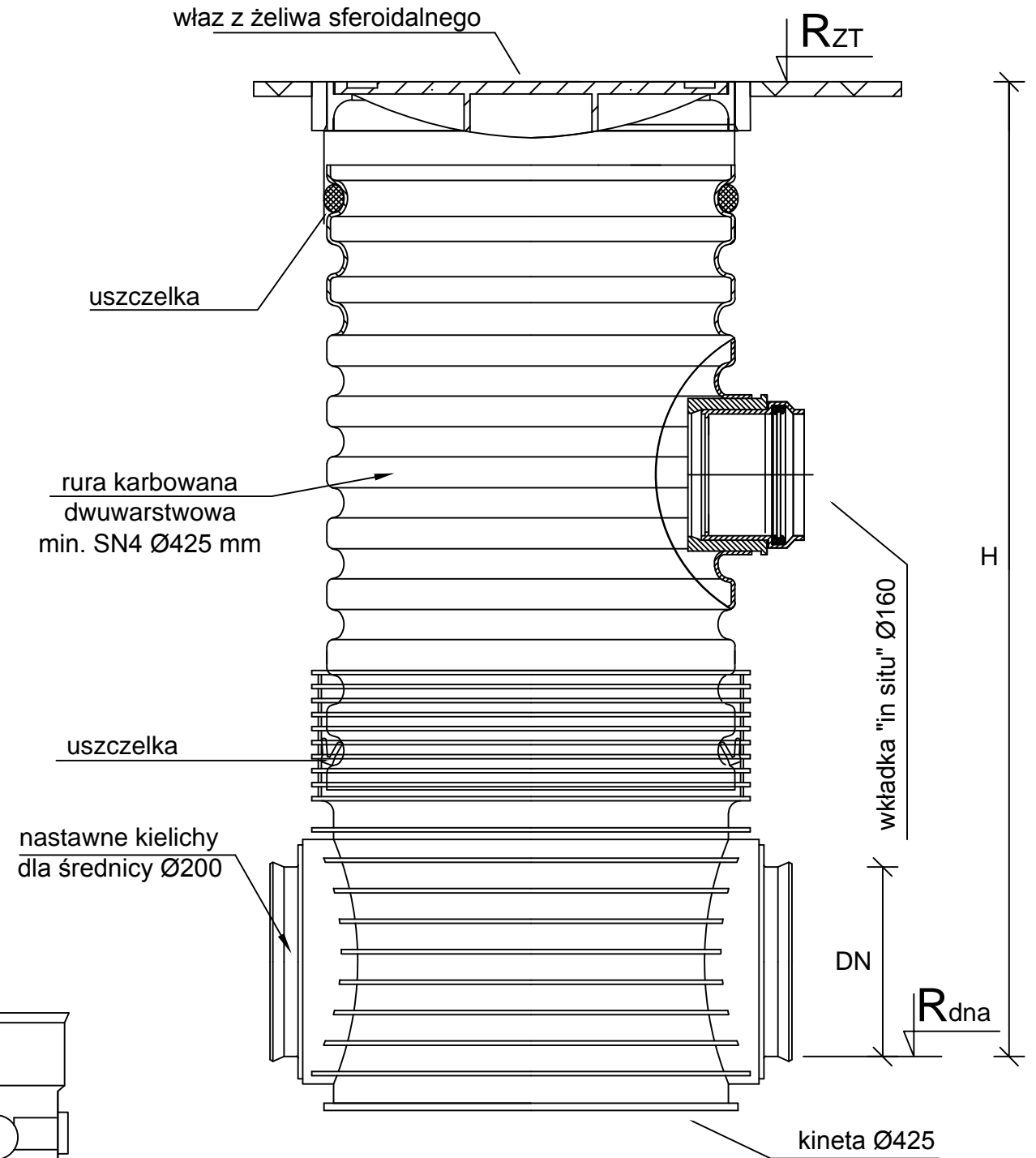


Nr studni	Typ kinety	DN (mm)	Rzędna terenu	Rzędna dna	H (m)	Wkładka "in situ" (mm)	Rzędna "in situ"	Typ włazu
Si1	Typ IV	200	91,25	89,13	2,12	-	-	D400



Jednostka projektowa: PROJEKTOWANIE I NADZOROWANIE SIECI I INSTALACJI SANITARNYCH mgr inż. GRAŻYNA OŚKO ul. BRZOZOWA 24A, 05-230 KOBYŁKA, Biuro: ul. Sikorskiego 1B/2, 05-200 Wołomin, tel. 600 894 983				
Funkcja	Imię i nazwisko	Nr uprawnień	Specjalność	Podpis
Projektowała:	mgr inż. Grażyna Ośko	Wa-507/94	instalacyjno-inżynierska w zakresie sieci sanitarnych: do sporządzania projektów sieci wodociągowych, kanalizacyjnych, gazowych i ciepłych uzbrojenia terenu	
Sprawdził:	mgr inż. Paweł Wysmulek	MAZ/0146/POOS/13	instalacyjnej w zakresie sieci, instalacji i urządzeń ciepłych, wentylacyjnych, gazowych wodociągowych i kanalizacyjnych	
Temat: P.T. budowy rozdzielczej sieci wodociągowej oraz sieci kanalizacji sanitarnej zlokalizowanych w Zielonce na terenie dz. nr ew. 96/17, 99/18, 100/11 obręb 5-40-09 z włączeniem do istniejących sieci w ul. Południowej.			Branża	Data:
Inwestycja zlok. na dz. nr ew. 96/1, 96/17, 99/18, 100/11 obręb 5-40-09, j.ew. Zielonka, powiat wołomiński.			SANITARNA	31.05.2023r.
Przedsiębiorstwo Wodociągów i Kanalizacji w Zielonce Sp. z o.o.			Nr rysunku:	Skala:
Inwestor: ul. Inżynierska 1A, 05-220 Zielonka			4	
Nazwa rysunku: Schemat studni Ø425 mm				