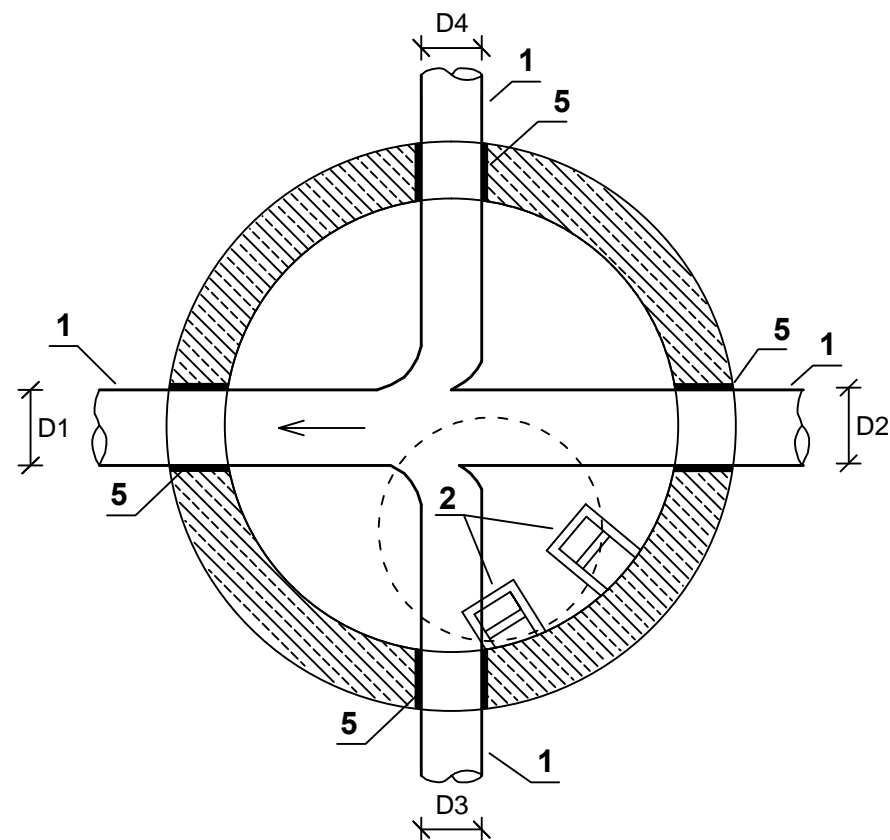


NR ST.	SZKIC POŁĄCZENIA	Ø ST. [m]	D1	D2	D3	D4	Rz _T	RzD1	RzD2	H	RzD3	RzD4
			[mm]				m. npm			[m]	m. npm	
S1		1,2	D200	D200	-	D160	91,28	89,19	89,19	2,09	-	89,21
S2		1,2	D200	D160	D160	D200	91,00	89,31	89,33	1,69	89,33	89,31
S3		1,2	D200	D160	-	D160	90,90	89,43	89,45	1,47	-	89,45



- 1 - proj. rura PVC
- 2 - stopnie żłazowe żeliwne, wg PN-EN 13101:2005
- 3 - właz żeliwny klasy D400 / Ø600 mm, wg PN-EN 124-2:2015
- 4 - kręgi betonowe w wys. 25, 30, 50, 60, 100 cm z betonu C35/45, W8 mało nasiąkliwe (nw<4%), mrozoodpornego (F-150) (kręgi łączyć na uszczelki samosmarujące)
- 5 - szczelne przejście
- 6 - kineta przepływowa z betonu C45
- 7 - 20 cm warstwa zagęszczonego tłucznia kamiennego - dolomit dewoński 0-63 mm

Połączenia kanałów oś w oś, połączenia odgałęzień z kanałami dno w oś.

Należy minimalizować ilość łączy w studni poprzez stosowanie kręgów o wysokości 1,0 m, począwszy od posadowionego najniżej.

Jednostka PROJEKTOWANIE I NADZOROWANIE SIECI I INSTALACJI SANITARNYCH mgr inż. GRAŻYNA OŚKO				
projektowa: ul. BRZOZOWA 24A, 05-230 KOBYLKA, Biuro: ul. Sikorskiego 1B/2, 05-200 Wołomin, tel. 600 894 983				
Funkcja	Imię i nazwisko	Nr uprawnień	Specjalność	Podpis
Projektowała:	mgr inż. Grażyna Ośko	Wa-507/94	instalacyjno-inżynierska w zakresie sieci sanitarnych: do sporządzania projektów sieci wodociągowych, kanalizacyjnych, gazowych i ciepłych uzbrojenia terenu	
Sprawdził:	mgr inż. Paweł Wysmulek	MAZ/0146/POOS/13	instalacyjnej w zakresie sieci, instalacji i urządzeń ciepłych, wentylacyjnych, gazowych wodociągowych i kanalizacyjnych	
Temat: P.T. budowy rozdzielczej sieci wodociągowej oraz sieci kanalizacji sanitarnej zlokalizowanych w Zielonce na terenie dz. nr ew. 96/17, 99/18, 100/11 obręb 5-40-09 z włączeniem do istniejących sieci w ul. Południowej.			Branża	Data:
Inwestycja zlok. na dz. nr ew. 96/1, 96/17, 99/18, 100/11 obręb 5-40-09, j.ew. Zielonka, powiat wołomiński.			SANITARNA	31.05.2023r.
Przedsiębiorstwo Wodociągów i Kanalizacji w Zielonce Sp. z o.o.			Nr rysunku:	Skala:
Inwestor: ul. Inżynierska 1A, 05-220 Zielonka			5	
Nazwa rysunku: Schematy studni betonowych				