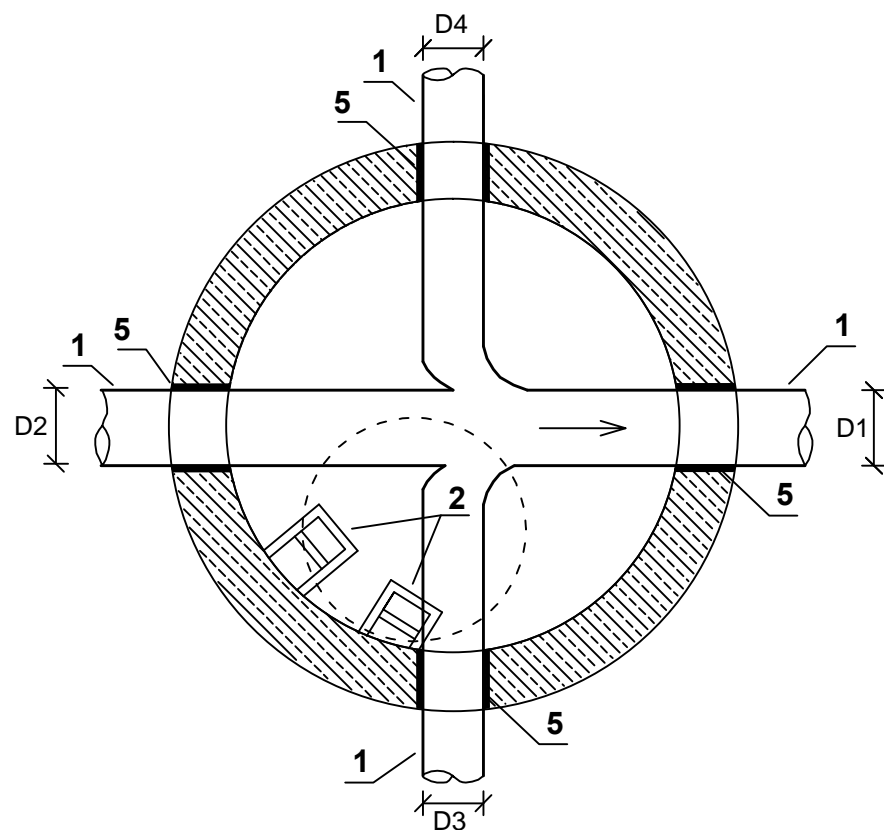


NR ST.	SZKIC POŁĄCZENIA	Ø ST. [m]	[mm]				m. npm			H [m]	m. npm	
			D1	D2	D3	D4	Rz _T	RzD1	RzD2		RzD3	RzD4
S1		1,2	D200	D200	-	-	91,45	89,73	89,73	1,72	-	-
S2		1,2	D200	-	-	D160	91,40	89,92	-	1,48	-	89,94



- 1 - proj. rura PVC
- 2 - stopnie złączowe żeliwne, wg PN-EN 13101:2005
- 3 - właz żeliwny klasy D400 / Ø600 mm, wg PN-EN 124-2:2015
- 4 - kręgi betonowe w wys. 25, 30, 50, 60, 100 cm z betonu C35/45, W8 mało nasiąkliwe (nw<4%), mrozoodpornego (F-150) (kręgi łączyć na uszczelki samosmarujące)
- 5 - szczelne przejście
- 6 - kineta przepływowa z betonu C45
- 7 - 20 cm warstwa zagęszczonego tłuczniaka kamiennego - dolomit dewoński 0-63 mm

Połączenia kanałów oś w oś, połączenia odgałęzień z kanałami dno w oś.

Należy minimalizować ilość łączy w studni poprzez stosowanie kręgów o wysokości 1,0 m, począwszy od posadowionego najniżej.

Jednostka: PROJEKTOWANIE I NADZOROWANIE SIECI I INSTALACJI SANITARNYCH mgr inż. GRAŻYNA OŚKO				
projektowa: ul. BRZOZOWA 24A, 05-230 KOBYLKA, Biuro: ul. Sikorskiego 1B/2, 05-200 Wołomin, tel. 600 894 983				
Funkcja	Imię i nazwisko	Nr uprawnień	Specjalność	Podpis
Projektowała:	mgr inż. Grażyna Ośko	Wa-507/94	instalacyjno-inżynierska w zakresie sieci sanitarnych: do sporządzania projektów sieci wodociagowych, kanalizacyjnych, gazowych i ciepłych uzbrojenia terenu	
Sprawdził:	mgr inż. Paweł Wysmułek	MAZ/0146/POOS/13	instalacyjnej w zakresie sieci, instalacji i urządzeń ciepłych, wentylacyjnych, gazowych wodociagowych i kanalizacyjnych	
Temat: P. T. budowy rozdzielczej sieci wodociagowej oraz sieci kanalizacji sanitarnej zlokalizowanych w Zielonce na terenie dz. nr ew. 85/1, 85/4 obręb 5-40-09 z włączeniem do istniejących sieci w ul. Południowej, a także rozbiórka odcinka sieci kanalizacji sanitarnej D160 w pasie ul. Południowej w Zielonce.			Branża	Data:
Inwestycja zlok. na dz. nr ew. 85/1, 85/4, 95, 96/1 obręb 5-40-09, j.ew. Zielonka, powiat wołomiński.			SANITARNA	31.05.2023r.
Przedsiębiorstwo Wodociągów i Kanalizacji w Zielonce Sp. z o.o.			Nr rysunku:	Skala:
Inwestor: ul. Inżynierska 1A, 05-220 Zielonka			4	
Nazwa rysunku: Schematy studni betonowych				